



domo




CELO- SIA

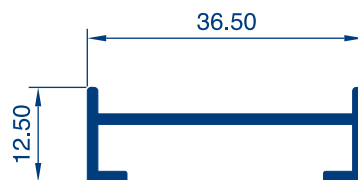
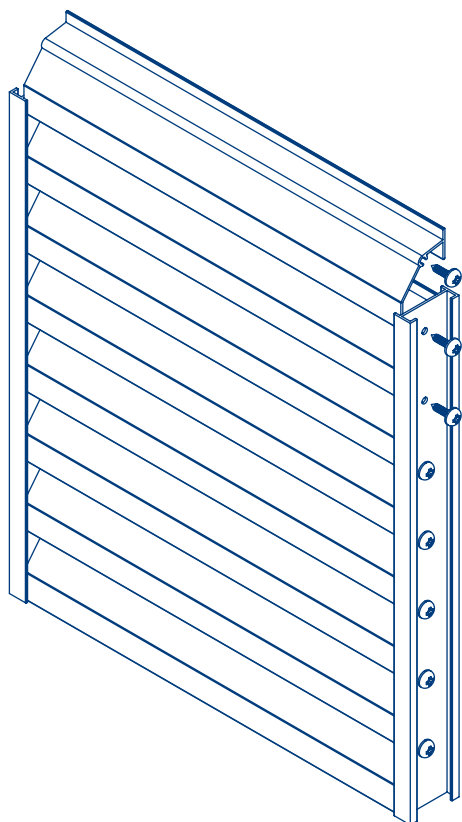
CARACTERÍSTICAS

Lamas de aluminio extruido aleación 6063, diseñadas para ventilación.

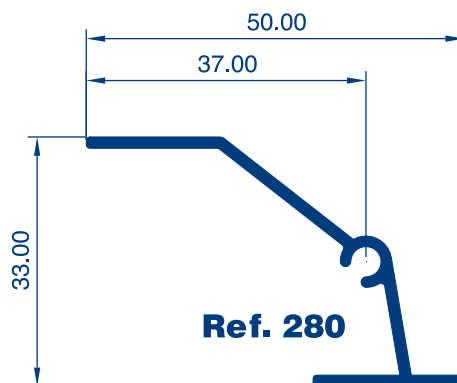
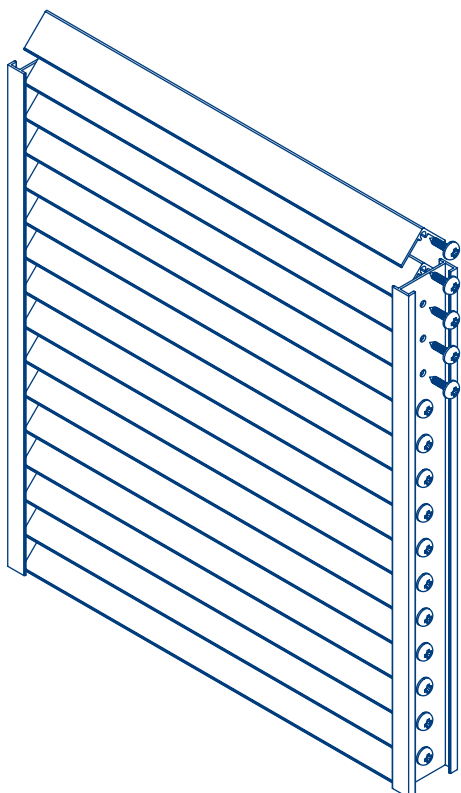
Fijación mediante tornillo a perfil de soporte lateral de 12mm de sección vista.

Espesor general de 1.5mm.

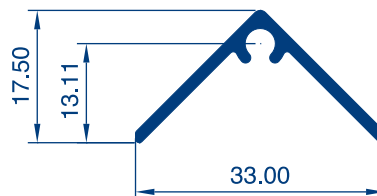
Referencia	Sección	Designación	Peso g / ml	Perim. dm2 / ml
256		Ángulo con portatornillos	210	12.0
279		Soporte celosía	251	13.5
280		Celosía para atornillar	348	17.3



Ref. 279



Ref. 280



Ref. 256

